

## Traulux SIMLIFT



Soporte elevador motorizado para proyectores de gran calidad en aluminio anodizado. Apertura hacia abajo con extensión vía pantógrafos hasta 100 cm o 200 cm, permitiendo paradas intermedias. La plataforma inferior puede colocarse en 4 posiciones para que el soporte requiera sólo 15 cm de altura o dar cabida a proyectores de mayor tamaño. Dispone de un motor tubular silencioso para proyectores hasta 17 Kg.

## Especificaciones

### Tipo

Soporte de pared para proyector extensible

### Inclinación del proyector

Máx 45°

### Rotación del proyector

360°

### Distancia mínima entre el techo y el falso techo

15 cm ( TLA-SIMLIFT100 ) y 28 cm ( TLA-SIMLIFT200)

### Color

Aluminio/plata

### Materiales

Aluminio y acero

### Punto de anclaje

4 puntos de anclaje

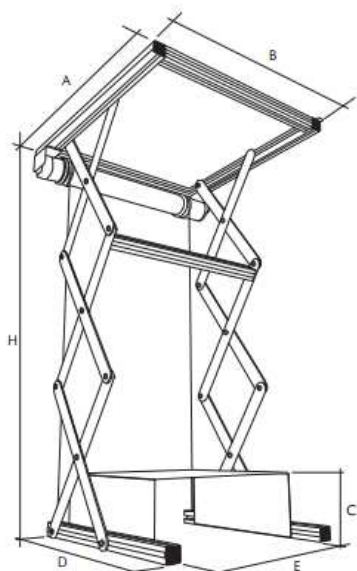
### Carga máxima soportada

17 Kg

Modelo/color	Extensión soporte
TLA-SIMLIFT100	900 mm
TLA-SIMLIFT200	2000 mm



## Dibujo técnico



Modelo	Apertura máxima	Dimensiones recogido (AxBxC)	Dimensiones extendido (AxBxH)	Dimensiones de la cesta (DxExC)	Peso máximo proyector
TLA-SIMLIFT100	Max 90	55x53x13,5	55x53x90	32,5x34,5x13,5	15,3
TLA-SIMLIFT200	Max 200	55x53x28	55x53x230	32,5x34,5x13,5	20