

# SlimScreen

---

**Montage-instructie**

**Mounting instruction**

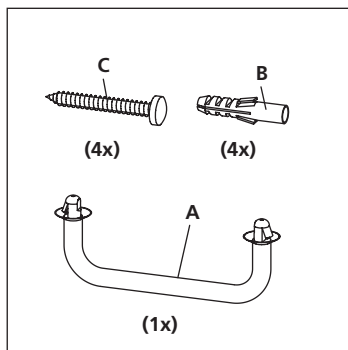
**Montageanleitung**

**Préscription de montage**

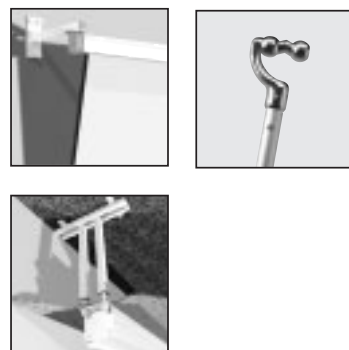


Screen size	Dimensions (in mm)		
	L1	L2	L3
<b>1 : 1 format</b>			
125x125cm	1380	<b>1358</b>	1282
160x160cm	1718	<b>1696</b>	1620
180x180cm	1918	<b>1896</b>	1820
200x200cm	2138	<b>2116</b>	2040
<b>4 : 3 format</b>			
123x160cm	1718	<b>1696</b>	1620
138x180cm	1918	<b>1896</b>	1820
153x200cm	2138	<b>2116</b>	2040
<b>16 : 9 format</b>			
90x160cm	1718	<b>1696</b>	1620
102x180cm	1918	<b>1896</b>	1820

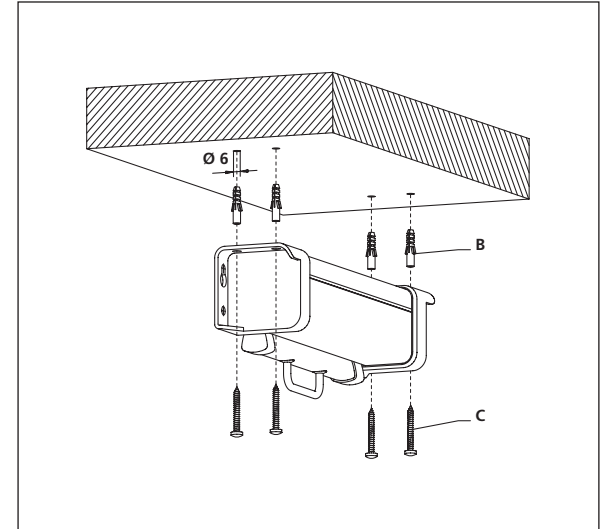
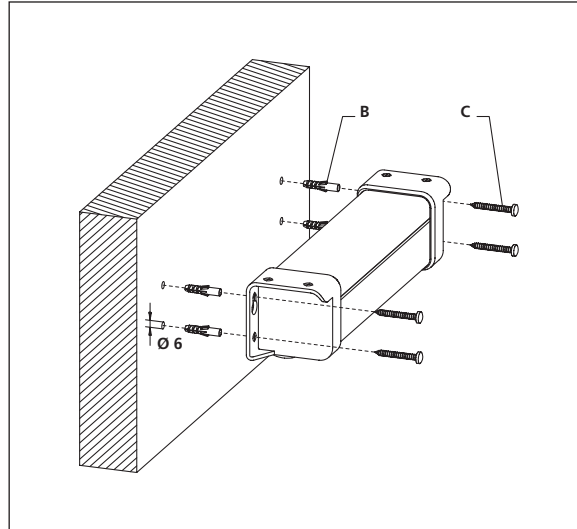
### Mounting Equipment



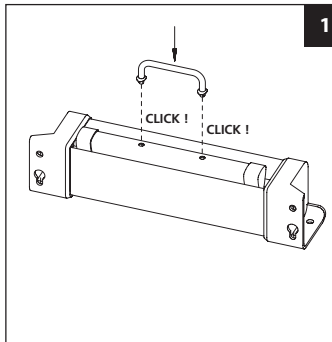
### Accessories



## Mounting



## Instructions



1

### Installatievoorschrift

- Trek het projectiedoek nooit uit de koker voordat het projectiescherm is gemonteerd.
- Monteer het projectiescherm altijd waterpas om een vlakhangend doek te garanderen.

### Inrollen na projectie:

- Trek de onderbalk met een korte ruk naar beneden om het scherm te deblockeren.
- Begeleid het projectiedoek zover mogelijk bij het inrollen in de koker. Dit voorkomt beschadiging van het projectiedoek.

NL

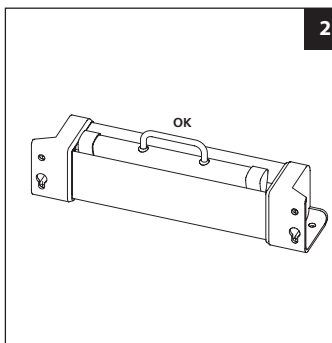
### Montageanleitung

- Niemals das Projektionstuch aus dem Tubus ziehen bevor die Projektionswand montiert ist.
- Für ein optimal flachhängendes Tuch soll die Projektionswand waagrecht montiert werden.

### Einrollen nach Verwendung:

- Den Beschwerungsstab kurz nach unten ziehen um das Projektionstuch zu deblockieren.
- Das Projektionstuch möglichst sorgfältig einrollen lassen um Beschädigungen des Projektionstuches zu vermeiden.

D



2

### Mounting instructions

- Never pull down the screen fabric before the screen has been properly mounted.
- Always level the screen case for optimum flatness of the screen fabric.

### After use of the screen:

- Pull down the slat bar to release the screen fabric from its blocking.
- To prevent damage to the screen fabric, always guide the fabric when rolling up.

E

### Notice d'installation

- Ne déroulez jamais la toile de projection avant que l'écran ne soit installé.
- Le carter de l'écran doit être fixé de niveau.

### Après usage:

- Tirez la barre inférieure vers le bas afin de débloquent l'écran.
- Guidez jusqu'à la fin l'enroulement de la toile dans le carter, afin de prévenir l'endommagement de la toile.

F