

SMS Multi Display Wall Tilt



Una solución que es fácil de montar en una inclinación fija - especialmente adecuado para aquellos que buscan el ángulo de visualización perfecto al montar varias pantallas en una fila. Puede ser utilizado con pantallas de aproximadamente 37" hasta 65". Sólo tiene que elegir módulos que necesite. Cada módulo se suministra como un paquete completo con todos los componentes necesarios, y se puede configurar en

tres sencillos pasos. La solución hace que sea fácil de colocar las pantallas exactamente en línea y permite de borde a borde de montaje. Se puede inclinar a tres ángulos fijos: grados 5, 10 o 15.

¿Cuál es el número máximo de pantallas que se pueden utilizar en una fila de vídeo? No hay límite en la dirección horizontal. Siempre verifica las recomendaciones del diseño de la pantalla **¿Soporta pantallas de gran tamaño?** Los soportes de pared están fabricados en aluminio y son más ligeros que los utilizados en muchos otros diseños. Los dos carriles de la pared, por ejemplo, pesa tan sólo 1 kg. La distancia muy estrecha entre la pantalla y la pared, 46,5 mm, también contribuye a dar una impresión de ligereza.



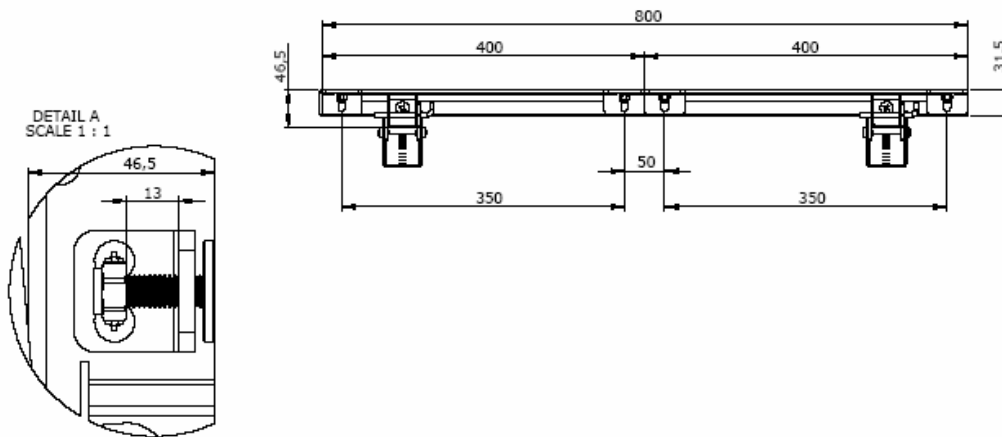
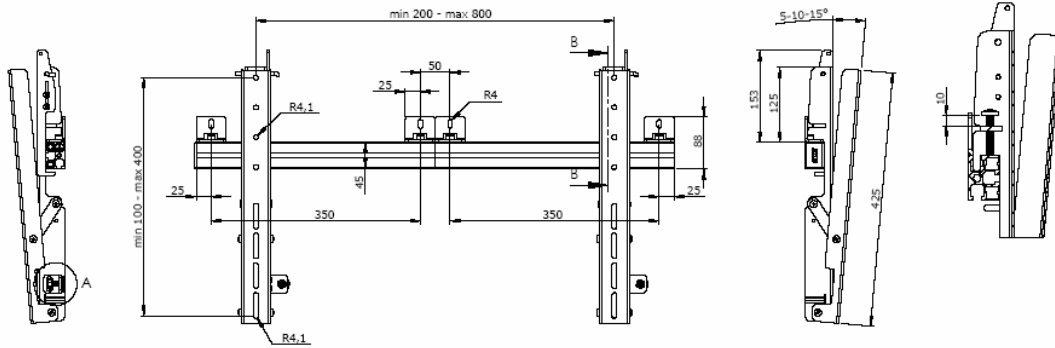
Especificaciones Técnicas

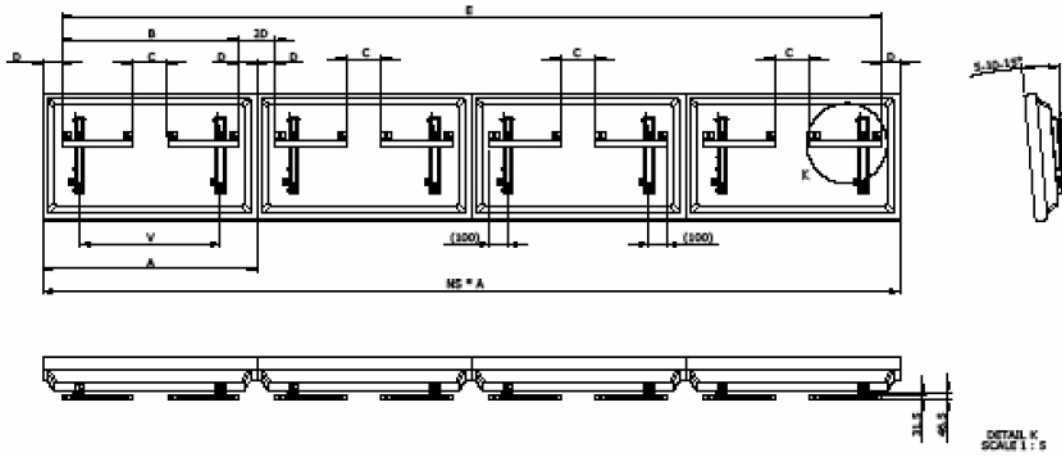
Acabado en Aluminio Negro
Disponible para VESA 100-400 mm
vertical, sin límite en Horizontal
Peso por pantalla **100 kgs**
Ajustable en fondo y verticalmente.
Distancia a la pared **46.5** 60mm.
Puede ser bloqueado con un pasador (incluido) o bien con un candado (no incluido)
Medidas de pantallas **37" a 65"**
Se acompaña de tapas para un atractivo acabado.
Inclinable 5/10/15 grados (puede seleccionar esta tres posiciones)

Código de comercialización

PW020001 SMS Multi Display Wall Tilt

Dibujo Técnico





Vesa V=200/300/400/500 and max 600
 B=800
 C=0
 D=(A-B)/2
 E=(NS·A)-(2·D)

Vesa V> 600/700 and max 800
 B=(V+200)
 C=(B-600)
 D=(A-B)/2
 E=(NS·A)-(2·D)

NS=Number of screens
 A =Screen width
 V =Vesa holepattern

